

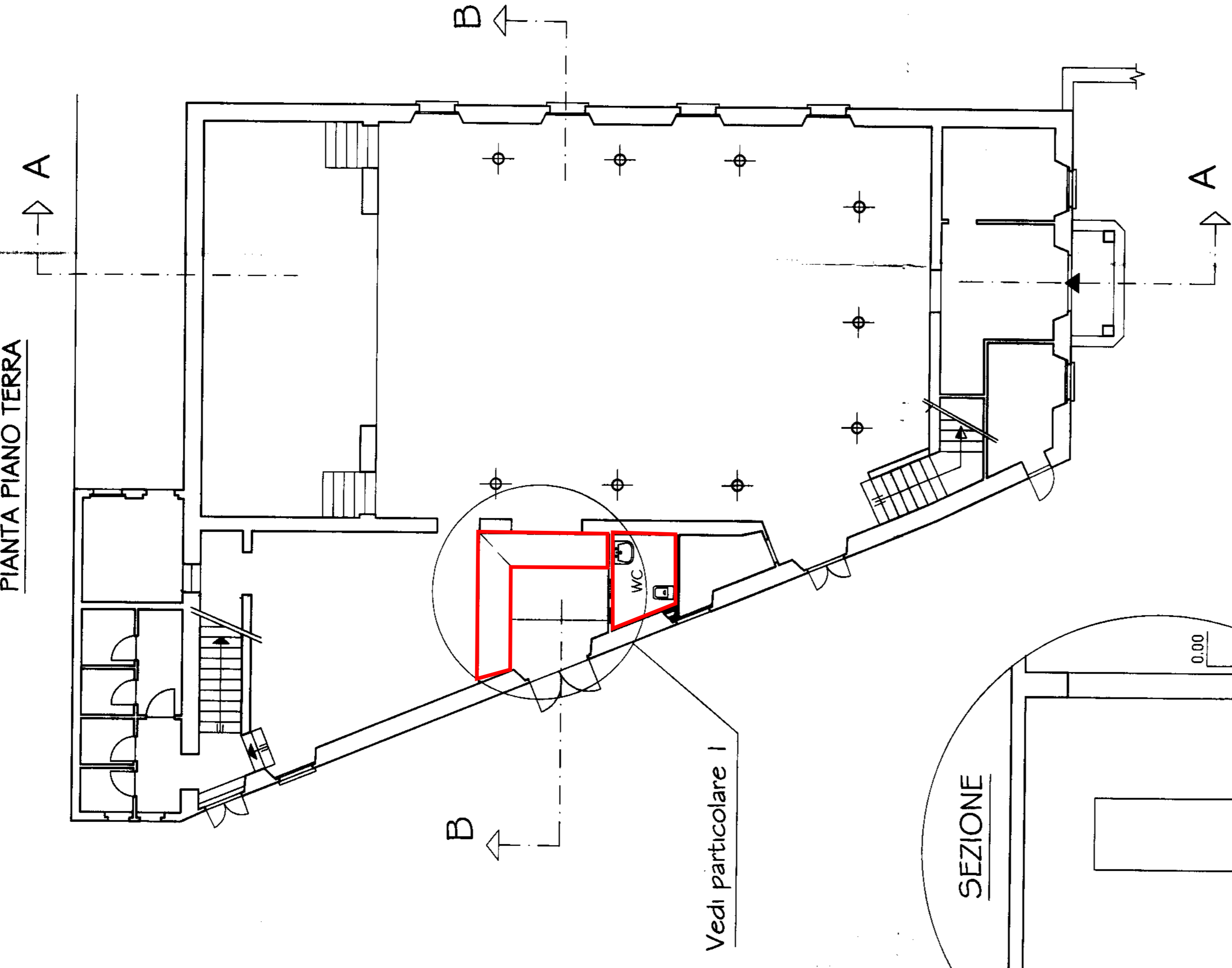
STUDIO TECNICO  
 Dott. Ing. Domenico Rizzardo  
 C.so Matteotti, 38 - 15057 Toronea (AL)  
 C.F. R.V.R. SNC 04027 AIVZA  
 Tel. +39 031 894149  
 Fax +39 031 884661

RECUPERO E RIQUALIFICAZIONE VOLUMETRICHE ESISTENTI  
 FABBRICATO DA ADIBIRE A SPAZIO ESPOSITIVO  
 MANIFESTAZIONI FIERISTICHE NAZIONALI CON OPERE DI  
 RIDUZIONE RISCHIO IDROGEOLOGICO

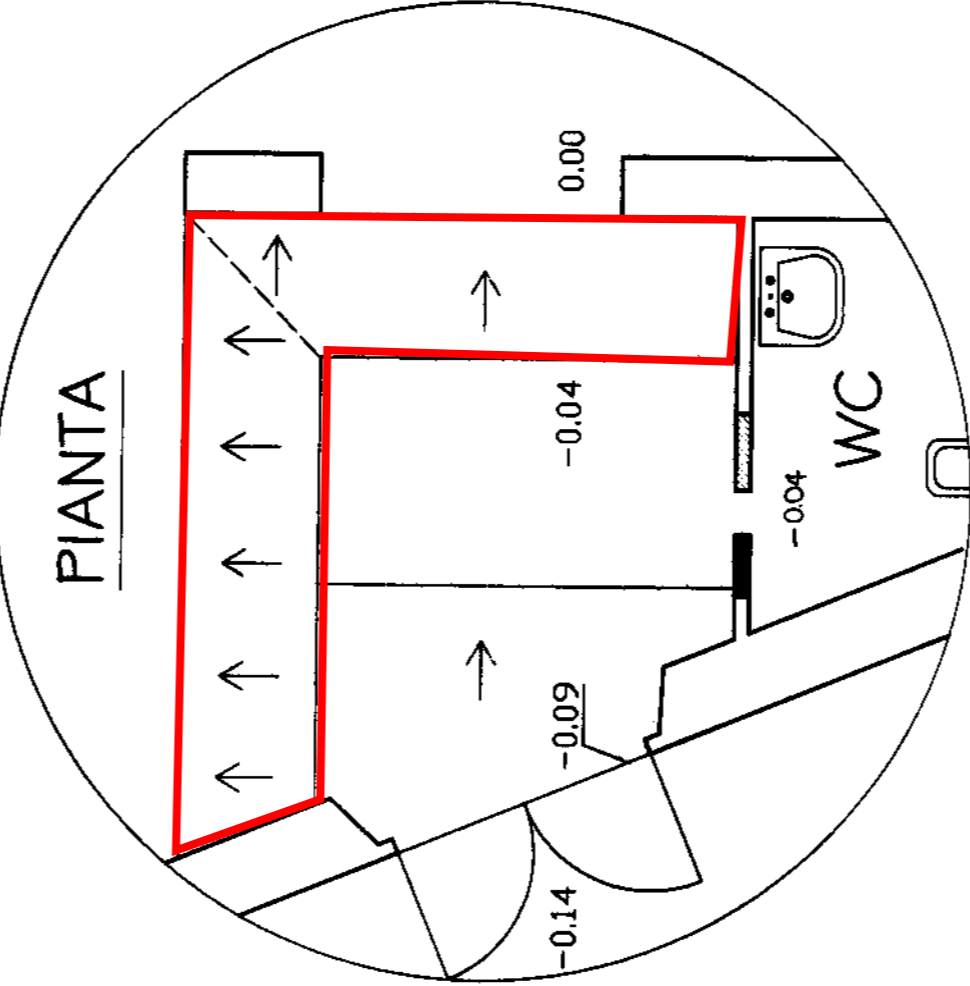
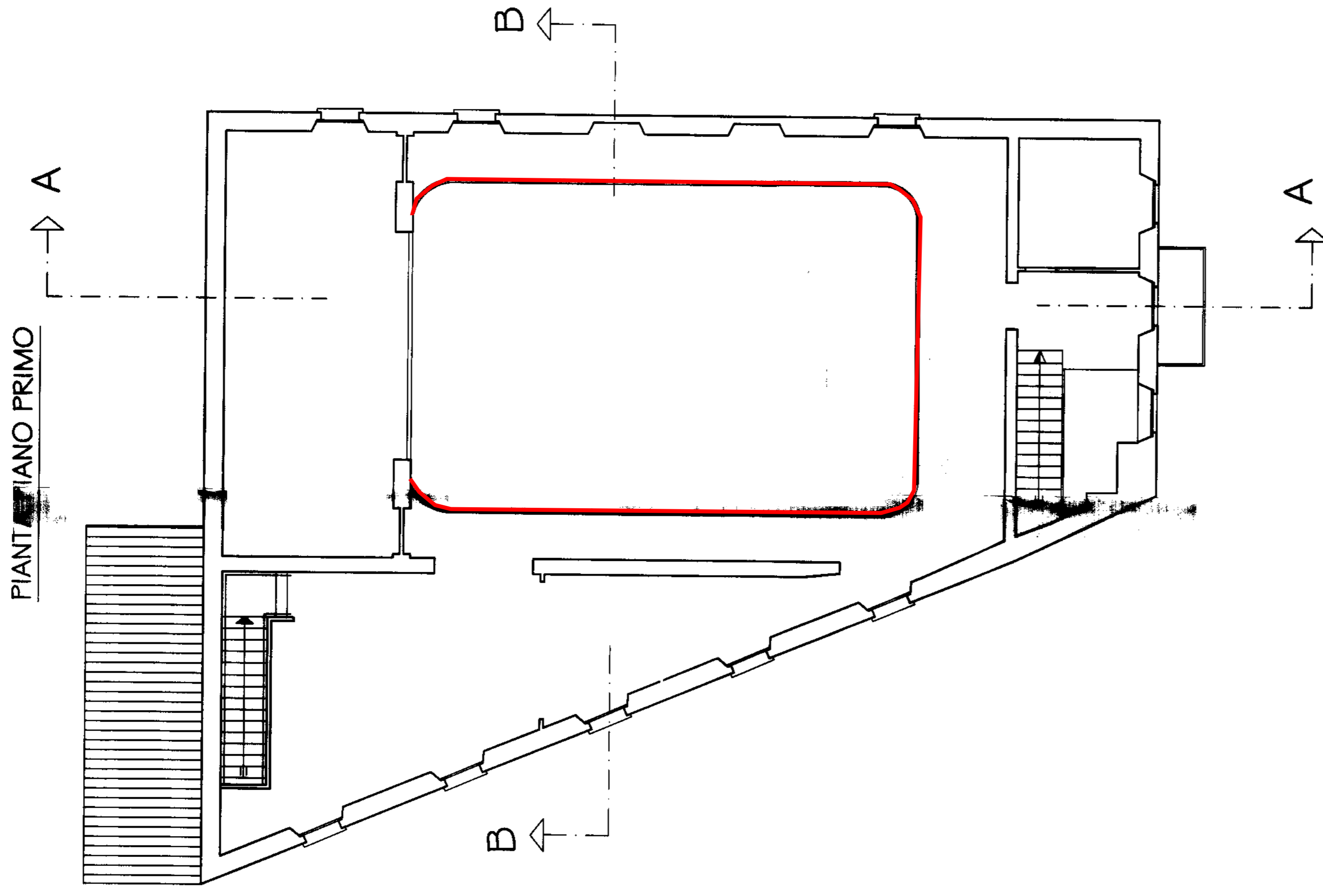
TAVOLA  
**3/3**  
 OGGETTO  
**CONFRONTO  
 PIANTE - SEZIONI - PARTICOLARI**

Committente: Amministrazione Comunale  
 di San Sebastiano Curone (AL)

PIANTA PIANO TERRA

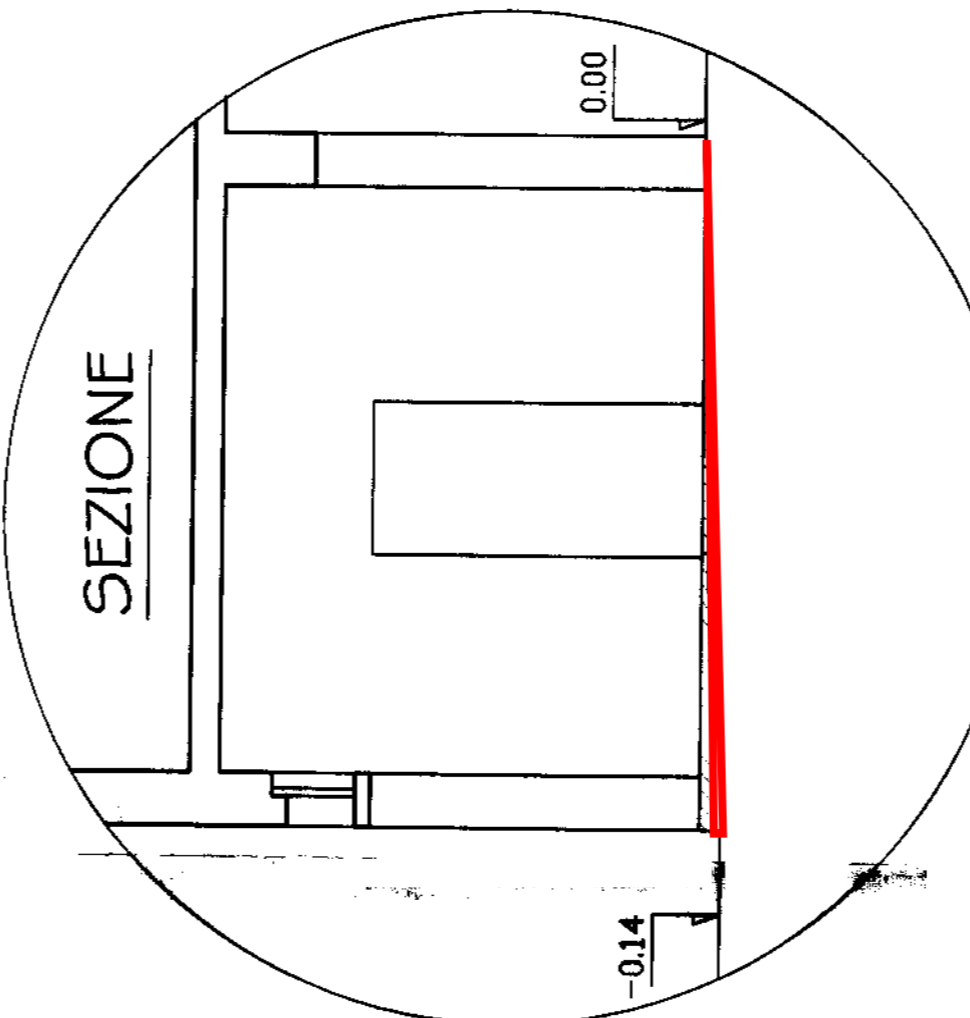


PIANTA PIANO PRIMO



**PARTICOLARE 1**

RAMPA D'INGRESSO PER DISABILI

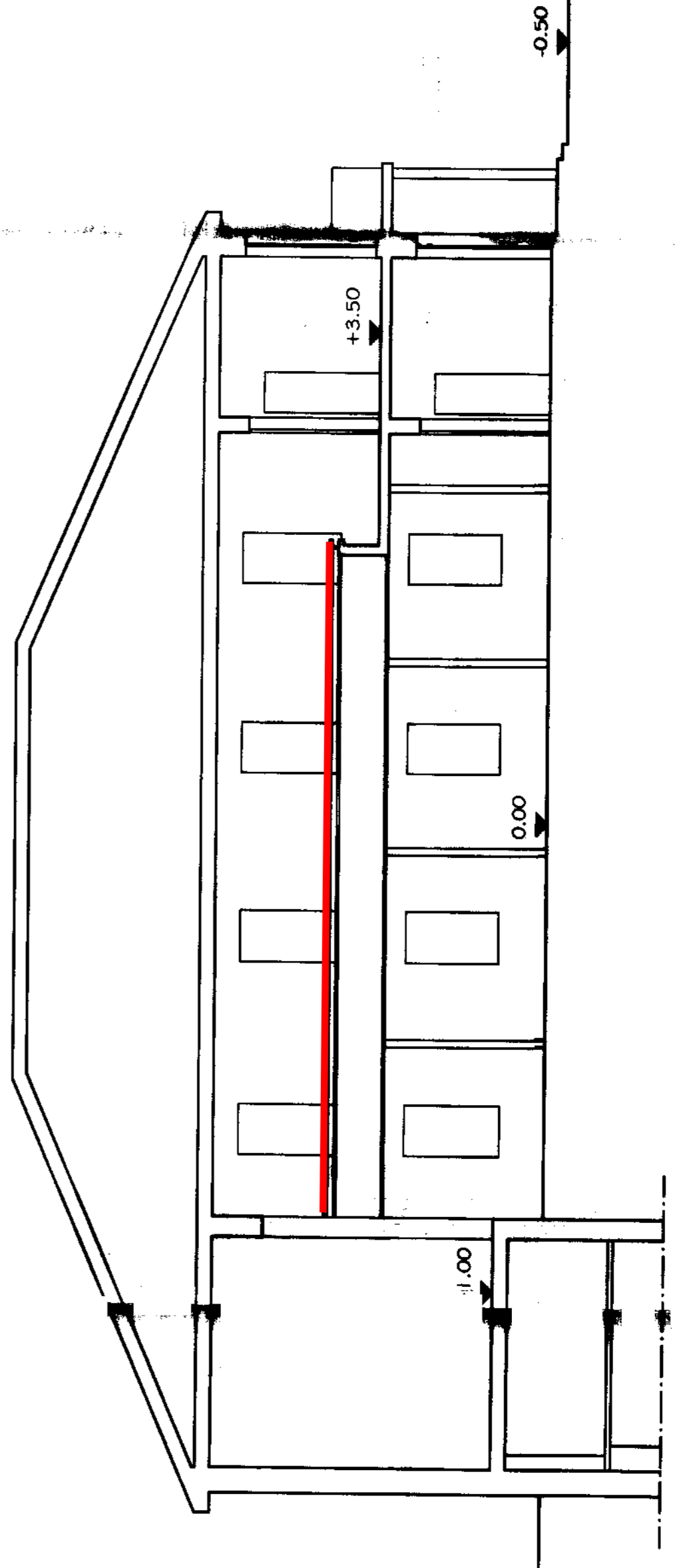


**PARTICOLARE 2**

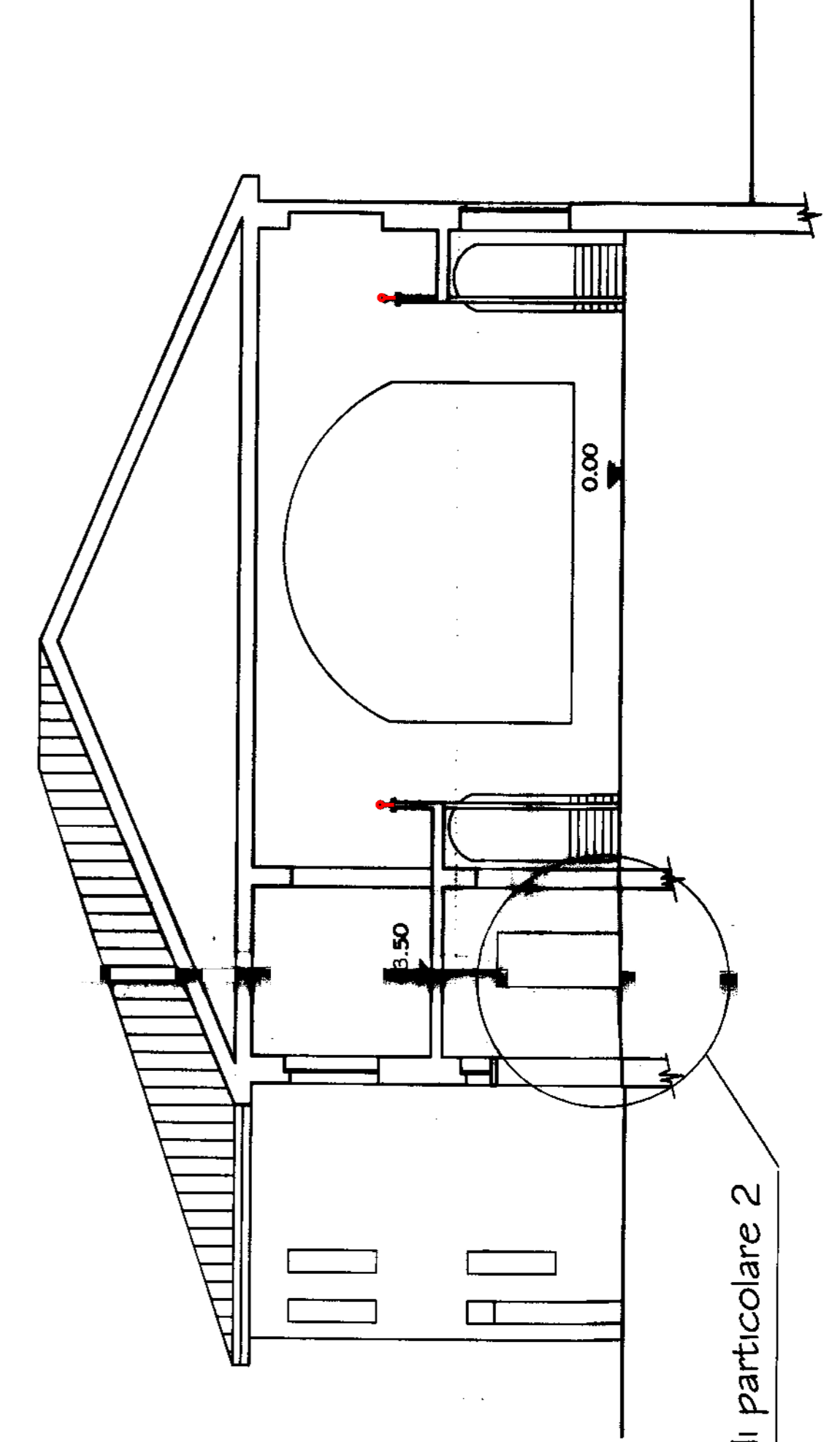
RAMPA D'INGRESSO PER DISABILI

SEZIONI

SEZIONE A-A



SEZIONE B-B



Vedi particolare 2

